

Технические Характеристики

Модель EJX430A Датчик избыточного давления

DPharp EJX™

GS 01C25E01-01RU

[Исполнение: S2]

Высокоэффективный датчик избыточного давления модели EJX430A имеет монокристаллический кремниевый резонансный чувствительный элемент и может быть использован для измерения давления жидкости, газа или пара. Его выходной сигнал 4÷20 мА постоянного тока соответствует величине измеренного давления. Датчик обеспечивает быстрый отклик, позволяет осуществлять дистанционный контроль и установку параметров посредством цифровой связи с BRAIN или HART-коммуникатором, располагает функцией диагностики. Многоточечная технология измерения обеспечивает расширенную диагностику, позволяющую выявлять такие нарушения, как блокировка импульсной линии или поломка теплотрассы. Также можно использовать протокол связи по шине FOUNDATION Fieldbus.

Все модели серии EJX в их стандартной конфигурации, за исключением датчика с протоколом цифровой связи Fieldbus, сертифицированы TÜV как удовлетворяющие уровню SIL 2 по нормам техники безопасности.



■ СТАНДАРТНЫЕ ТЕХНИЧЕСКИЕ ХАРАКТЕРИСТИКИ

Касательно датчика с протоколом цифровой связи Fieldbus, обозначенном «<»», см. GS 01C25T02-01RU.

□ ПРЕДЕЛЫ ШКАЛЫ И ДИАПАЗОН ИЗМЕРЕНИЙ

Шкала (Ш) и диапазон измерений (ДИ)		МПа	фунт на кв. дюйм (D1)	бар (D3)	кгс/см ² (D4)
Н	Ш	2,5...500 кПа	10... 2000 дюймов вод. ст.	0,025...5	0,025...5
	ДИ	-100...500 кПа	-400...2000 дюймов вод. ст.	-1...5	-1...5
А	Ш	0,0175...3,5	2,5...500	0,175...35	0,175...35
	ДИ	-0,1...3,5	-14,5...500	-1...35	-1...35
В	Ш	0,08...16	12...2300	0,8...160	0,8...160
	ДИ	-0,1...16	-14,5...2300	-1...160	-1...160

□ РАБОЧИЕ ХАРАКТЕРИСТИКИ

Калиброванная шкала с отсчётом от нуля, линейный выход, код "S" для материала частей, контактирующих с рабочей средой, заполнение капсулы силиконовым маслом, если не оговаривается иначе.

При рассмотрении связи через шину Fieldbus используйте вместо шкалы в дальнейших спецификациях калиброванный диапазон.

Соответствие технических характеристик

Соответствие рабочих характеристик датчиков серии EJX характеристикам, заявленным в спецификации, гарантируется в интервале не менее $\pm 3\sigma$.

Базовая погрешность калиброванной шкалы

(включая влияние нелинейности, гистерезиса и повторяемости)

Шкала		Н
Базовая погрешность	X ≤ шкалы	± 0,04 от шкалы
	X > шкалы	± (0,005+0,0049 ВПИ/шкала)% от шкалы
Х		70 кПа (280 дюймов вод. ст.)
ВПИ (верхний предел диапазона измерения)		500 кПа (2000 дюймов вод. ст.)

Шкала		А	В
Базовая погрешность	X ≤ шкалы	± 0,04 от шкалы	
	X > шкалы	± (0,005+0,0035 ВПИ/шкала)% от шкалы	
Х		0,35 МПа (50 фунтов на кв. дюйм)	1,6 МПа (230 фунтов на кв. дюйм)
ВПИ (верхний предел диапазона измерения)		3,5 МПа (500 фунтов на кв. дюйм)	16 МПа (2300 фунтов на кв. дюйм)

Влияние изменения температуры окружающей среды на 28°C (50°F)

Капсула	Погрешность
Н	± (0,04% от шкалы + 0,0125% ВПИ)
А, В	± (0,04% от шкалы + 0,09% ВПИ)

Стабильность (Все нормальные рабочие состояния)

±0,1% от ВПИ в течение 10 лет

Влияние напряжения питания (Выходной сигнал с кодами D и E)

±0,005 на Вольт (от 21,6 до 32 В постоянного тока, 350 Ом).

“◇”

:45

1 3:

0,1%
IEC60770-1

(10-60 , 0,21
/60-2000 3g)

2:

±0,1%
IEC60770-1

0,01%

0,15

(10-60 ,
/60-500 2g)

5-

(, ,6-)“◇”

90°

0,4 (1,6 in 2) ,

()“◇”

%,

90
150

H, M, T, A, D B.

69 (10000

)

, 45 ()

□

“◇”

4÷20

« HARTFSK ».

BRAIN

HARTFSK

4÷20

()“◇”

E F.

: 3,6 21,6

NAMURNE43,

C2 C3.

D E)

: 110%, 21,6

EJX,

()

: -5%, 3,2

/DG6);

(

D E)

10-
4-20

D E)

()

		100%, 21,6	
	/ 1	-2,5%, 3,6	
	/ 2	-1,25%, 3,8	
	/ 3	103,1%, 20,5	21,6 3,6

(1-)

0 100

BRAIN

0,5

30

« , 120

: 10,5
(.)

SL
EJX,
Fieldbus,

TÜV

IEC61508: 2000;

1 7

;SL3

;SL2

□ НОРМАЛЬНЫЕ УСЛОВИЯ ЭКСПЛУАТАЦИИ

(Пределы могут зависеть от кодов утверждения безопасности или особенностей опций)

Допустимая температура окружающей среды:

–40...85 °C (–40...185 °F)
–30...80 °C (–22...176 °F) с ЖК-дисплеем

Допустимая температура рабочей среды:

–40...120 °C (–40...248 °F)

Допустимая влажность окружающей среды:

от 0 до 100% относительной влажности

Максимальное избыточное давление

Капсула	Давление
H, A	16 МПа (2300 фунтов на кв. дюйм)
B	25 МПа (3600 фунтов на кв. дюйм)*

*24 МПа (3400 фунтов на кв. дюйм) для смачиваемых деталей с кодом материала H, M, T, A, D и B.

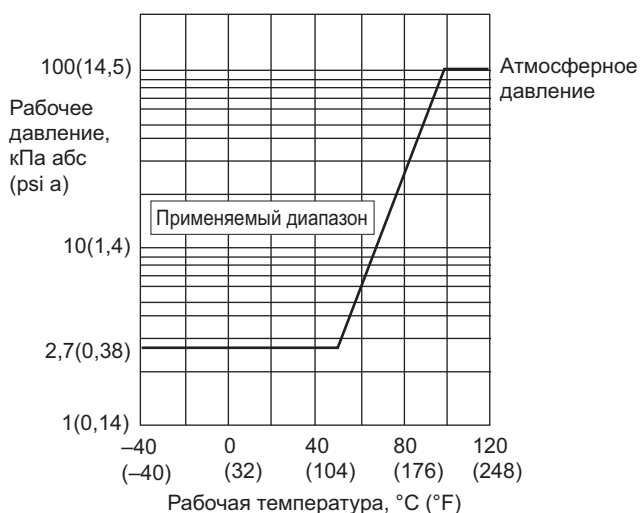
Допустимые пределы рабочего давления (Силиконовое масло)

Максимальное рабочее давление

Капсула	Давление
H	500 кПа (2000 дюймов вод. ст.)
A	3,5 МПа (500 фунтов на кв. дюйм)
B	16 МПа (2300 фунтов на кв. дюйм)

Минимальное рабочее давление

Смотрите приведенный ниже график



F01R.EPS

Рисунок 1. Температура процесса и рабочее давление

Требования по питанию и нагрузке

(Выходной сигнал с кодами D и E. Требования к электрооборудованию могут зависеть от кодов утверждения безопасности или особенностей опций)

Для источника питания 24 В постоянного тока можно использовать нагрузку до 550 Ом. Смотрите приведенный далее график.

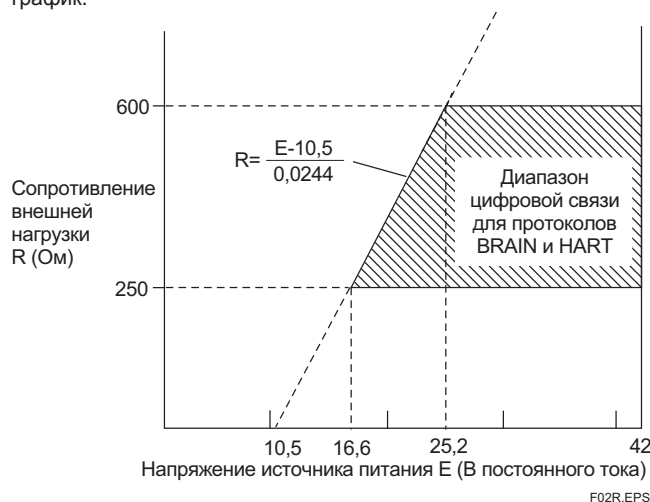


Рисунок 2. Напряжение питания и сопротивление внешней нагрузки

Напряжение питания «◇»

от 10,5 до 42 В постоянного тока для датчика общего назначения и пожаробезопасного исполнения
от 10,5 до 32 В постоянного тока для датчика со встроенным грозозащитным разрядником (опция /A)
от 10,5 до 30 В постоянного тока для искробезопасного, взрывозащищенного исполнения и исполнения Типа n

Для цифровой связи BRAIN или HART минимальное напряжение составляет 16,6 В постоянного тока

Нагрузка (Код выходного сигнала D и E)

от 0 до 1290 Ом для работы
от 250 до 600 Ом для цифровой связи

Требования к связи «◇»

(Требования к электрооборудованию могут зависеть от кодов утверждения безопасности)

По протоколу BRAIN:

Дистанция связи

До 2 км (1,25 мили) при использовании кабеля с полиэтиленовой изоляцией (CEV) и оболочкой из ПВХ.
Расстояние передачи данных зависит от типа используемого кабеля.

Емкость нагрузки: не более 0,22 мкФ

Индуктивность нагрузки: не более 3,3 мГн

Входной импеданс устройства связи

10 кОм или выше при 2,4 кГц

Соответствие стандартам EMC:

EN61326-1 Класс A, Таблица 2 (Для применения в производственных помещениях)
EN61326-2-3

Соответствие стандартам европейской директивы для оборудования, работающего под давлением 97/23/ЕС:

Разумная инженерно-техническая практика

□ ФИЗИЧЕСКИЕ ХАРАКТЕРИСТИКИ

Материал частей, контактирующих с рабочей средой:

Диафрагмы, фланцевые крышки, технологические патрубki, дренажные заглушки

См. п. «Модель и суффикс-коды».

Прокладки рабочих штуцеров

Тефлон (PTFE)

Фторированная резина для опций /N2, /N3.

Материал деталей, не контактирующих с рабочей средой:

Болты и гайки

Углеродистая сталь B7, 316L SST или SST класса 660

Корпус

Литой из алюминиевого сплава с низким содержанием меди и с полиуретановым покрытием, светло-зелёная краска (Munsell 5.6BG 3.3/2.9 или эквивалент) или нержавеющая сталь ASTM CF-8M.

Класс защиты корпуса

IP66/IP67, NEMA4X

Кольцевые уплотнения круглого сечения крышки

Vupa-N, фторированная резина (опция)

Паспортная и фирменная табличка

316 SST (опция)

Жидкий наполнитель

Силиконовое или фторированное масло (опция)

Масса

[Код установки 7, 8 и 9]

2,8 кг (6,2 фунтов) без встроенного индикатора, крепежной скобы и рабочего штуцера для кода S материала смачиваемых деталей.

Для кода корпуса усилителя 2 масса на 1,5 кг (3,3 фунта) больше.

Подключения

См. п. «Модель и суффикс-коды».

Технологическое соединение фланца крышки: IEC61518.

<Сопутствующие приборы >

Распределитель питания: см. GS 01B04T01-02R или

GS 01B04T02-02R

Терминал BRAIN: см. GS 01C00A11-00R

<Ссылки >

1. Teflon; торговая марка E.I. DuPont de Nemours & Co.
2. Hastelloy; торговая марка Haynes International Inc.
3. HART; торговая марка HART Communication Foundation.
4. FOUNDATION Fieldbus; торговая марка Fieldbus Foundation.

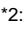
Имена других компаний и названия изделий, используемые в настоящем материале, имеют зарегистрированные торговые марки или торговые марки соответствующих владельцев.

■ МОДЕЛЬ И СУФФИКС-КОДЫ

Модель	Суффикс-коды	Описание
EJX 430A	Датчик избыточного давления
Выходной сигнал	-D	4...20 мА постоянного тока с цифровой связью (протокол BRAIN)
	-E	4...20 мА постоянного тока с цифровой связью (протокол HART)
	-F	Цифровая связь (FOUNDATION Fieldbus протокол, см. GS 01C25T02-01RU)
Диапазон (шкала) измерений (капсулы)	H	2,5...500 кПа (10...2000 дюймов вод. ст.)
	A	0,0175...3,5 МПа (2,5...500 фунтов на кв. дюйм)
	B	0,08...16 МПа (12...2300 фунтов на кв. дюйм)
Материал смачиваемых деталей ^{*2}	<input type="checkbox"/>	Смотрите таблицу "Материал смачиваемых деталей".
Подсоединение к процессу	0	Без рабочего штуцера (внутренняя резьба Rc1/4 на фланцевых крышках)
	1	Рабочий штуцер с внутренней резьбой Rc1/4
	2	Рабочий штуцер с внутренней резьбой Rc1/2
	3	Рабочий штуцер с внутренней резьбой 1/4 NPT
	4	Рабочий штуцер с внутренней резьбой 1/2 NPT
	5	Без рабочего штуцера (внутренняя резьба 1/4 NPT на фланцевых крышках)
Материал болтов и гаек	J	Углеродистая сталь B7
	G	316L SST
	C	SST класса 660
Монтаж	-3	Вертикальная импульсная обвязка, высокое давление справа, рабочие штуцеры внизу
	-7	Вертикальная импульсная обвязка, высокое давление слева, рабочие штуцеры внизу
	-8	Горизонтальная импульсная обвязка, высокое давление справа
	-9	Горизонтальная импульсная обвязка, высокое давление слева
	-B	Нижнее технологическое соединение, высокое давление на левой стороне ^{*5}
	-U	Универсальный фланец ^{*5}
Корпус усилителя	1	Литой из алюминиевого сплава
	3	Литой из алюминиевого сплава с коррозионной стойкостью ^{*6}
	2	Нержавеющая сталь ASTM CF-8M ^{*3}
	
Электрический подвод	0	Одно отверстие под электрический ввод без заглушки, внутренняя резьба G1/2
	2	Два отверстия под электрический ввод без заглушки, внутренняя резьба 1/2 NPT
	4	Два отверстия под электрический ввод без заглушки, внутренняя резьба M20
	5	Два отверстия под электрический ввод с одной заглушкой, внутренняя резьба G1/2 ^{*4}
	7	Два отверстия под электрический ввод с одной заглушкой, внутренняя резьба 1/2 NPT ^{*4}
	9	Два отверстия под электрический ввод с одной заглушкой, внутренняя резьба M20 ^{*4}
	A	Два электрических соединения с внутренней резьбой G1/2 с заглушкой 316 SST
	B	Два электрических соединения с внутренней резьбой 1/2 NPT с заглушкой 316 SST
	D	Два электрических соединения с внутренней резьбой M20 с заглушкой 316 SST
Встроенный индикатор	D	Цифровой ЖК дисплей
	E	Цифровой ЖК дисплей с переключателем установки шкалы ^{*1}
	N	(отсутствует)
Монтажный кронштейн	B	304 SST монтаж на 2-дюйм. трубе, плоская скоба (для гориз. импульсн. обвязки)
	D	304 SST монтаж на 2-дюйм. трубе, Г-образная скоба (для верт. импульсн. обвязки)
	J	316 SST монтаж на 2-дюйм. трубе, плоская скоба (для гориз. импульсн. обвязки)
	K	316 SST монтаж на 2-дюйм. трубе, Г-образная скоба (для верт. импульсн. обвязки)
	M	316 SST монтаж на 2-дюйм. трубе (для нижнего технологического соединения)
	N	(отсутствует)
Коды опций	<input type="checkbox"/>	/ <input type="checkbox"/> Необязательные (дополнительные) параметры

Отметка «▶» указывает на наиболее типовой вариант для каждой спецификации.

*1: Не применим для выходного сигнала с кодом F.

*2:  Пользователь должен учитывать свойства выбранных материалов смачиваемых деталей и воздействие рабочих жидкостей. Использование несоответствующих материалов может стать причиной протечек едких рабочих жидкостей и привести к повреждению персонала и/или аппаратуры. Кроме того, может быть повреждена сама мембрана, и её материал и заполняющая жидкость могут загрязнять рабочие жидкости пользователя. Соблюдайте осторожность при использовании крайне едких рабочих жидкостей, таких, как соляная кислота, серная кислота, сероводород, гипохлорит натрия и пар высоких температур (150°C [302°F] и выше). Свяжитесь с Yokogawa для получения подробной информации о материалах смачиваемых деталей.

*3: Не применимо электрических соединений с кодами 0, 5, 7 и 9.

*4: Материал заглушки – сплав алюминия или 304 SST.

*5: Применимо только для Материала смачиваемых деталей с кодом S.

*6: Не применимо для электрических соединений с кодами 0, 5, 7, 9 и A. Содержание меди в материале составляет не более 0,03%, а содержание железа – не более 0,15%.

Таблица. Материал смачиваемых деталей

Код материала смачиваемых деталей	Фланцевая крышка и рабочий штуцер	Капсула	Прокладка капсулы	Пробка сброса/вентиляции
S #	ASTM CF-8M ^{*1}	Хастеллой C-276 ^{*2} (Диафрагма) F316L SST (Другие)	316L SST с тефлоновым покрытием	316 SST
H #	ASTM CF-8M ^{*1}	Хастеллой C-276 ^{*2}	Тефлон PTFE	316 SST
M #	ASTM CF-8M ^{*1}	Монель	Тефлон PTFE	316 SST
T	ASTM CF-8M ^{*1}	Тантал	Тефлон PTFE	316 SST
A #	Эквивалент Хастеллой C-276 ^{*3}	Хастеллой C-276 ^{*2}	Тефлон PTFE	Хастеллой C-276 ^{*2}
D	Эквивалент Хастеллой C-276 ^{*3}	Тантал	Тефлон PTFE	Хастеллой C-276 ^{*2}
B #	Эквивалент Монель ^{*4}	Монель	Тефлон PTFE	Монель

*1: Вариант отливки из 316 SST. Эквивалент SCS 14A.

*2: Хастеллой C-276 или ASTM N10276.

*3: Указанный материал является эквивалентом ASTM CW-12 MW.

*4: Указанный материал является эквивалентом ASTM M35-2.

Отметка « # » указывает на то, что материалы изделия удовлетворяют рекомендациям NACE по материалам для MR0175/ISO15156. Для ознакомления с деталями следует обратиться к последним стандартам. Выбранные материалы также удовлетворяют нормам MR0103 NACE.

■ ОПЦИИ (ДЛЯ ВЗРЫВОЗАЩИЩЕННОГО ИСПОЛНЕНИЯ "◇")

Позиция	Описание	Код
Обще-производственное соответствие (FM)	Сертификация взрывобезопасности по стандарту FM ^{*1} Применимые стандарты: FM3600, FM3615, FM3810, ANSI/NEMA 250 Взрывобезопасность для зон Класса 1, Категории 1, Групп В, С, D. Пыленевоспламеняемость для зон Классов II/III, Категории 1, Групп Е, F, G. Размещение в опасных (классифицированных) зонах внутри и вне помещений (NEMA 4X) «ЗАВОДСКОЕ УПЛОТНЕНИЕ, УПЛОТНЕНИЯ КАБЕЛЕПРОВОДА НЕ ТРЕБУЕТСЯ». Класс температуры: Т6, Температура окружающей среды: -40...60 °C (-40...140 °F) ^{*3}	FF1
	Сертификация искробезопасности по стандарту FM ^{*1*2} Применимые стандарты: FM3600, FM3610, FM3611, FM3810 Искробезопасность по Классу I, Категории 1, Группам А, В, С и D, Классу II, Категории 1, Группам Е, F и G, Классу III, Категории 1, Классу I, Зоне 0 для опасных помещений, АЕх ia IIC Пожаробезопасность по Классу I, Категории 2, Группам А, В, С и D, Классу II, Категории 2, Группам F и G, Классу III, Категории 1, Классу I, Зоне 2, Группе IIC для опасных помещений Корпус «NEMA 4X», класс температуры Т4, Температура окружающей среды: -60...60 °C (-75...140 °F) ^{*3} Параметры искробезопасных приборов [Группы А, В, С, D, Е, F и G] Vmax = 30 В, Imax = 200 мА, Pmax = 1 Вт, Ci = 6 нФ, Li = 0 мкГн [Группы С, D, Е, F и G] Vmax = 30 В, Imax = 225 мА, Pmax = 1 Вт, Ci = 6 нФ, Li = 0 мкГн	FS1
	Комбинированное исполнение по FF1 и FS1 ^{*1*2}	FU1
ATEX	Сертификат пожаробезопасности по ATEX ^{*1} Применимые стандарты: EN 60079-0, EN 60079-1, EN 60079-31 Сертификат: KEMA 07ATEX0109 X II 2G, 2D Ex d IIC T6...T4 Gb, Ex tb IIIC T85 °C Db IP6X Класс защиты: IP66 и IP67 Температура окружающей среды (Tamb) для газонепроницаемости: T4; -50...75 °C (-58...167 °F), T5; -50...80 °C (-58...176 °F), T6; -50...75 °C (-58...167 °F) Макс. темп. процесса (Tr) для газонепроницаемости: T4, 120 °C (248 °F); T5, 100 °C (212 °F); T6, 85 °C (185 °F) Макс. температура поверхности для пыленепроницаемости: T85 °C (Tamb: от -30 до 75 °C, Tr: 85 °C) ^{*3}	KF22
	Сертификат искробезопасности по ATEX ^{*1*2} Применимые стандарты: EN 60079-0, EN 60079-11, EN 60079-26, EN 61241-11 Сертификат: DEKRA 11ATEX0228 X II 1G, 2D Ex ia IIC T4 Ga, Ex ia IIIC T85 °C T100 °C T120 °C Db Класс защиты: IP66 и IP67 Температура окружающей среды (Tamb) для EPL Ga: -50...60 °C (-58...140 °F) Максимальная температура процесса (Tr) для EPL Ga: 120 °C Электрические характеристики: Ui = 30 В, Ii = 200 мА, Pi = 0,9 Вт, Ci = 27,6 нФ, Li = 0 мГн Температура окружающей среды (Tamb) для EPL Db: -30...60 °C ^{*3} Макс. температура поверхности для EPL Db: T85 °C (Tr: 80 °C), T100 °C (Tr: 100 °C), T120 °C (Tr: 120 °C)	KS21
	Комбинированное исполнение с сертификацией по KF22, KS21 и Типу n ^{*1*2} Тип n Применимый стандарт: EN 60079-0, EN 60079-15 II 3G, Ex nL IIC T4 Gc, Температура окружающей среды: -30...60 °C (-22...140 °F) ^{*3} Ui = 30 В постоянного тока, Ci = 10 нФ, Li = 0 мГн	KU22

Позиция	Описание	Код
CSA (Канадская ассоциация стандартизации)	<p>Сертификация взрывобезопасности по CSA ^{*1}</p> <p>Сертификат: 2014354</p> <p>Применимые стандарты: C22.2 No.0, C22.2 No.0.4, C22.2 No.0.5, C22.2 No.25, C22.2 No.30, C22.2 No.94, C22.2 No.60079-0, C22.2 No.60079-1, C22.2 No.61010-1-01</p> <p>Взрывобезопасность по Классу I, Группам B, C и D.</p> <p>Пыленевоспламеняемость по Классам II/III, Группам E, F и G.</p> <p>При установке Категории 2, "УПЛОТНЕНИЕ НЕ ТРЕБУЕТСЯ" Корпус: TYPE 4X, Темп. код: T6...T4</p> <p>Ex d IIC T6...T4 Корпус: IP66 и IP67</p> <p>Максимальная температура процесса: T4; 120°C (248°F), T5; 100°C (212°F), T6; 85°C (185°F)</p> <p>Температура окружающей среды: -50...75°C (-58...167°F) для T4, -50...80°C(-58...176°F) для T5, -50...75°C (-58...167°F) для T6 ^{*3}</p> <p>Сертификация герметизации процесса</p> <p>Двойная герметизация, сертифицированная по CSA в соответствии с требованиями ANSI/ISA 12.27.01</p> <p>Дополнительной герметизации не требуется</p> <p>Первичное уведомление о нарушении герметичности: в области винта регулировки нуля</p>	CF1
	Сочетание CF1 и CS1 ^{*1 *2}	CU1
CSA	<p>Сертификация искробезопасности по CSA ^{*1 *2}</p> <p>Сертификат: 1606623</p> <p>[Для CSA C22.2]</p> <p>Применимые стандарты: C22.2 No.0, C22.2 No.0.4, C22.2 No.25, C22.2 No.94, C22.2 No.154, C22.2 No.213, C22.2 No.1010.1</p> <p>Искробезопасность по Классу I, Категории 1, Группам A, B, C & D, Классу II, Категории 1, Группам E, F и G, Классу III, Категории 1, Пожаробезопасность по Классу I, Категории 2, Группам A, B, C и D, Классу II, Категории 2, Группам E, F и G, Классу III, Категории 1</p> <p>Корпус: Тип 4X, Темп. код: T4, Температура окружающей среды: -50...60°C(-58...140°F) ^{*3}</p> <p>Электрические характеристики: [Искробезопасный тип] V_{max}=30В, I_{max}=200мА, P_{max}=0.9Вт, C_i=10нФ, L_i=0;</p> <p>[Пожаробезопасный тип] V_{max}=30В, C_i=10нФ, L_i=0</p> <p>[Для CSA E60079]</p> <p>Применимые стандарты: CAN/CSA E60079-0, CAN/CSA E60079-11, CAN/CSA E60079-15, IEC 60529:2001-02</p> <p>Ex ia IIC T4, Ex nL IIC T4 Корпус: IP66 и IP67</p> <p>Темп. окружающей среды:-50...60°C(-58...140°F) ^{*3}, Макс. температура процесса: 120°C(248°F)</p> <p>Электрические характеристики: [Ex ia] U_i=30В, I_i=200мА, P_i=0,9Вт, C_i=10нФ, L_i=0</p> <p>[Ex nL] U_i=30В, C_i=10нФ, L_i=0</p> <p>Сертификация герметизации процесса</p> <p>Двойная герметизация, сертифицированная по CSA в соответствии с требованиями ANSI/ISA 12.27.01</p> <p>Дополнительной герметизации не требуется</p> <p>Первичное уведомление о нарушении герметичности: в области винта регулировки нуля</p>	CS1
Схема IECEx	Сертификат пожаробезопасности по IECEx ^{*1}	SF2
	<p>Применимые стандарты: IEC 60079-0:2004, IEC60079-1:2003</p> <p>Сертификат: IECEx CSA 07.0008</p> <p>Пожаробезопасность для Зоны 1, Ex d IIC T6...T4 Корпус: IP66 и IP67</p> <p>Макс. температура процесса: T4; 120°C(248°F), T5; 100°C(212°F), T6; 85°C(185°F)</p> <p>Темп. окружающей среды:-50...75°C (-58...167°F) для T4, -50...80°C (-58...176°F) для T5, -50...75°C (-58...167°F) для T6 ^{*3}</p>	SU2
	Сертификат искробезопасности по IECEx, тип n и сертификат пожаробезопасности ^{*1*2}	
	Искробезопасный тип и тип n	
	Применимые стандарты: IEC 60079-0:2000, IEC 60079-11:1999, IEC 60079-15:2001	
	Сертификат: IECEx CSA 05.0005	
	Ex ia IIC T4, Ex nL IIC T4 Корпус: IP66 и IP67	
	Темп. окружающей среды: -50...60°C(-58...140°F) ^{*3} , Макс. температура процесса: 120°C (248°F)	
	Электрические характеристики: [Ex ia] U _i =30В, I _i =200мА, P _i =0,9Вт, C _i =10нФ, L _i =0	
	[Ex nL] U _i =30В, C _i =10нФ, L _i =0	
	Пожаробезопасный тип	
	Применимые стандарты: IEC 60079-0:2004, IEC60079-1:2003	
	Сертификат: IECEx CSA 07.0008	
	Пожаробезопасность для Зоны 1, Ex d IIC T6...T4 Корпус: IP66 и IP67	
	Макс. температура процесса: T4;120°C (248°F), T5; 100°C (212°F), T6; 85°C (185°F)	
	Темп. окружающей среды:-50...75°C (-58...167°F) для T4, -50...80°C (-58...176°F) для T5, -50...75°C (-58...167°F) для T6 ^{*3}	

*1: Применимо для электрического соединения с кодами 2, 4, 7, 9, C и D.

*2: Не применимо для кода опции /AL.

*3: Если задана опция /HE, нижний предел температуры окружающей среды составляет -15°C (5°F).

■ ОПЦИИ (ДОПОЛНИТЕЛЬНЫЕ ТЕХНИЧЕСКИЕ ВОЗМОЖНОСТИ)

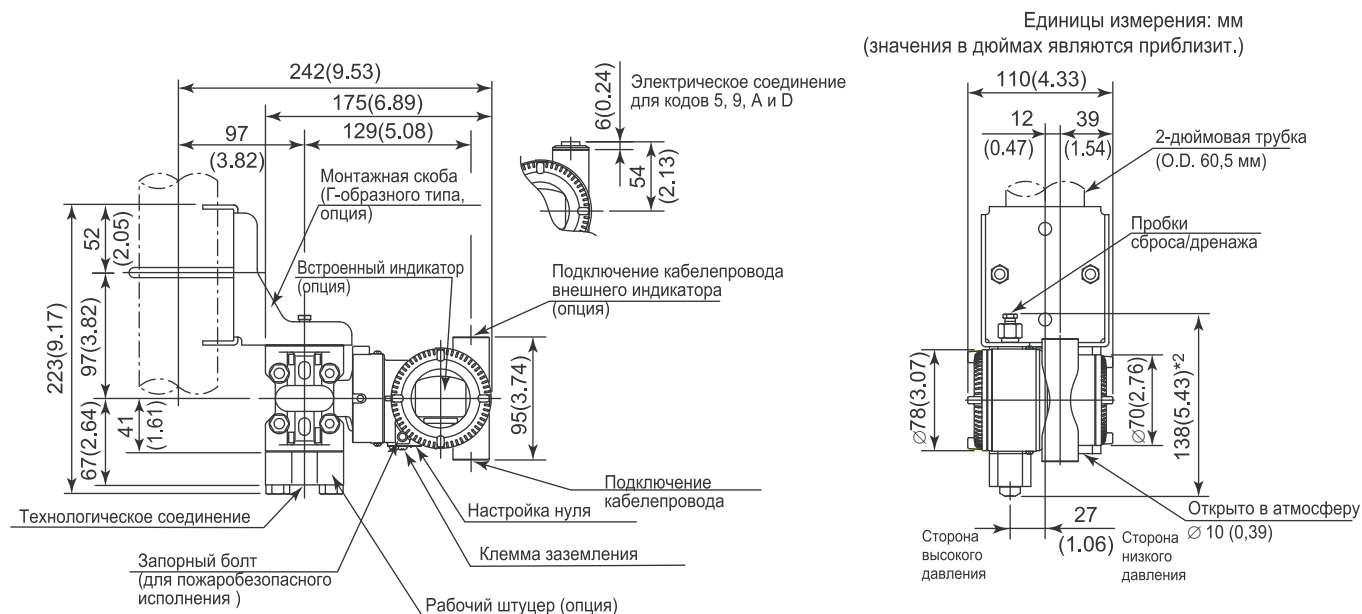
Объект заказа		Описание	Код	
Окраска	Изменение цвета	Только крышки усилителя ⁹	P□	
		Крышки усилителя и терминала, Munsell 7.5 R4/14	PR	
	Изменение покрытия	Антикоррозионное покрытие ¹¹⁹	X2	
Внешние части из 316 SST		Шильдик, табличка тега и винт регулировки нуля, 316 SST ¹⁰	HC	
Уплотнительное кольцо из фторированной резины		Все уплотнительные кольца корпуса усилителя. Нижний предел температуры окружающей среды: –15°C (5 °F)	HE	
Молниезащита		Напряжение питания датчика: 10,5±32 В постоянного тока (10,5±30 В постоянного тока для искробезопасного типа, 9±32 В постоянного тока для передачи данных по шине Fieldbus). Допустимый ток: максимум 6000 А (1×40 мкс); Повторно: 100 раз по 1000А (1×40 мкс) Применяемые стандарты: IEC 61000-4-4, IEC 61000-4-5	A	
Выход состояния ²		Выход транзистора (стокового типа) Номинальные значения: 10,5±30 В пост. тока, 120 мА пост. тока (максимум) Нижний уровень: 0±2 В постоянного тока	AL	
Недопустимость присутствия масел ³		Обезжиривание	K1	
		Обезжиривание вместе с капсулой с фторированным маслом. Рабочая температура –20...80°C	K2	
Недопустимость использования масла с осушкой ³		Обезжиривание и осушка	K5	
		Обезжиривание и осушка вместе с капсулой с фторированным маслом. Рабочая температура от –20 до 80 °C (–4 до 176 °F)	K6	
Наполнитель капсулы		В качестве наполнителя капсулы используется фторированное масло Рабочая температура от –20 до 80 °C (–4 до 176 °F)	K3	
Единицы калибровки ⁴	R-калибровка (единицы – psi (фунт на кв. дюйм))	(см. таблицу «Пределы шкалы и диапазона измерений»)	D1	
	Бар-калибровка (единицы – бар)		D3	
	M-калибровка (единицы – кгс/см ²)		D4	
Удлиненная дренажная заглушка ⁵		Полная длина дренажной заглушки: 119 мм (стандарт 34 мм); Полная длина при комбинации с кодами опции K1, K2, K5 и K6: 130 мм. Материал: 316 SST	U1	
Золоченая прокладка капсулы ¹¹		Прокладка капсулы, золоченая, 316L SST. Без дренажной и вентиляционной пробок.	GS	
Золоченая мембрана		На поверхности разделительных мембран наносится золоченое покрытие, эффективное для защиты от проникновения водорода.	A1	
Пределы выходного сигнала и операции при отказах ⁶		Сигнализация о выходе за нижний предел шкалы: Состояние выхода при отказе ЦПУ или ошибке аппаратуры: –5%, не более 3,2 мА постоянного тока	C1	
		Соответствие NAMUR NE43 Пределы выходного сигнала: от 3,8 до 20,5 мА	Сигнализация о выходе за нижнее значение шкалы: Состояние выхода при отказе центрального процессора и ошибке аппаратуры –5%, не более 3,2 мА постоянного тока.	C2
			Сигнализация о выходе за верхнее значение шкалы: Состояние выхода при отказе центрального процессора и ошибке аппаратуры 110%, не менее 21,6 мА постоянного тока.	C3
Вариант корпуса ⁷		Высокое давление на правой стороне, без сливных и вентиляционных заглушек	N1	
		N1 и технологическое соединение на базе IEC61518 с внутренней резьбой на обеих сторонах фланца крышки с глухими фланцами с задней стороны	N2	
		N2 и Заводской сертификат для фланца крышки, диафрагмы, тела капсулы и глухого фланца.	N3	
Прикрепленный шильдик		Шильдик из нержавеющей стали 316 SST, прикреплённый к датчику.	N4	
Заводская конфигурация данных ⁸		Конфигурация данных для типа связи HART	Программное демпфирование, Описатель, Сообщение	CA
		Конфигурация данных для типа связи BRAIN	Программное демпфирование	CB
Расширенная диагностика ¹³		Многоточечное наблюдение за процессом <ul style="list-style-type: none"> Обнаружение блокировки импульсной линии ¹⁴ Мониторинг теплотрассы 	DG6	
Заводской сертификат ¹⁵		Фланец крышки ¹⁶	M01	
		Фланец крышки, Технологический разъем ¹⁷	M11	
Сертификат испытаний давлением/проверки утечек ²²		Испытательное давление: 500 кПа (2000 дюймов вод. ст.) ¹⁸	Газ азот (N ₂) ²¹ Время удержания: 1 мин	T11
		Испытательное давление: 3,5 МПа (500 фунтов на кв. дюйм) ¹⁹		T01
		Испытательное давление: 16 МПа (2300 фунтов на кв. дюйм) ²⁰		T12

- *1: Не применимо с опцией изменения цвета.
- *2: При задании данного кода опции нельзя использовать поверочные устройства. Не применимо для выходного сигнала с кодом F.
- *3: Применимо для материала смачиваемых частей с кодом S, M, H и T.
- *4: Единица для MWP (максимального рабочего давления), приведенная на шильдике корпуса, совпадает с соответствующей единицей, заданной кодами опции D1, D3 и D4.
- *5: Применимо для вертикальной импульсной обвязки (код монтажа 3 или 7) и материала смачиваемых частей с кодом S, M, H и T.
- *6: Применимо для выходных сигналов с кодами опции D и E. Сообщение об ошибке аппаратуры означает неисправность усилителя или капсулы.
- *7: Применимо для материала смачиваемых частей с кодом S, M, H и T; технологических соединений с кодами 3, 4 и 5; монтажа с кодом 9 и монтажной скобы с кодом N. Технологические соединения – с противоположной стороны от винта настройки нуля.
- *8: Также смотрите «Информация о заказе».
- *9: Не применимо для кода корпуса усилителя 2 и 3.
- *10: 316 или 316L SST. Спецификация включена в код усилителя 2.
- *11: Применимо для материала смачиваемых частей с кодом S; технологических соединений с кодами 0 и 5 и монтажа с кодами 8 и 9. Не применимо для опций с кодами U1, N2, N3 и M11. Для смачиваемых деталей не используется PTFE.
- *12: Применимо для материала смачиваемых частей с кодом S.
- *13: Применимо только для выходных сигналов с кодом -E.
- *14: Отслеживается изменение флуктуаций давления и выполняется диагностика блокировки импульсной линии. См. TI 01C25A31-01E для подробной технической информации по использованию данной функции.
- *15: Сертификация контролепригодности материала, по EN 10204 3.1B.
- *16: Применимо для технологических соединений с кодами 0 и 5.
- *17: Применимо для технологических соединений с кодами 1, 2, 3 и 4.
- *18: Применимо для капсулы с кодом H.
- *19: Применимо для капсулы с кодом A.
- *20: Применимо для капсулы с кодом B.
- *21: В случае недопустимости присутствия масел используются чистый азот (коды опции K1, K2, K5 и K6).
- *22: Независимо от выбора кодов опции D1, D3 и D4 в качестве единиц измерения на сертификате всегда используется Па.

■ ГАБАРИТНЫЕ РАЗМЕРЫ

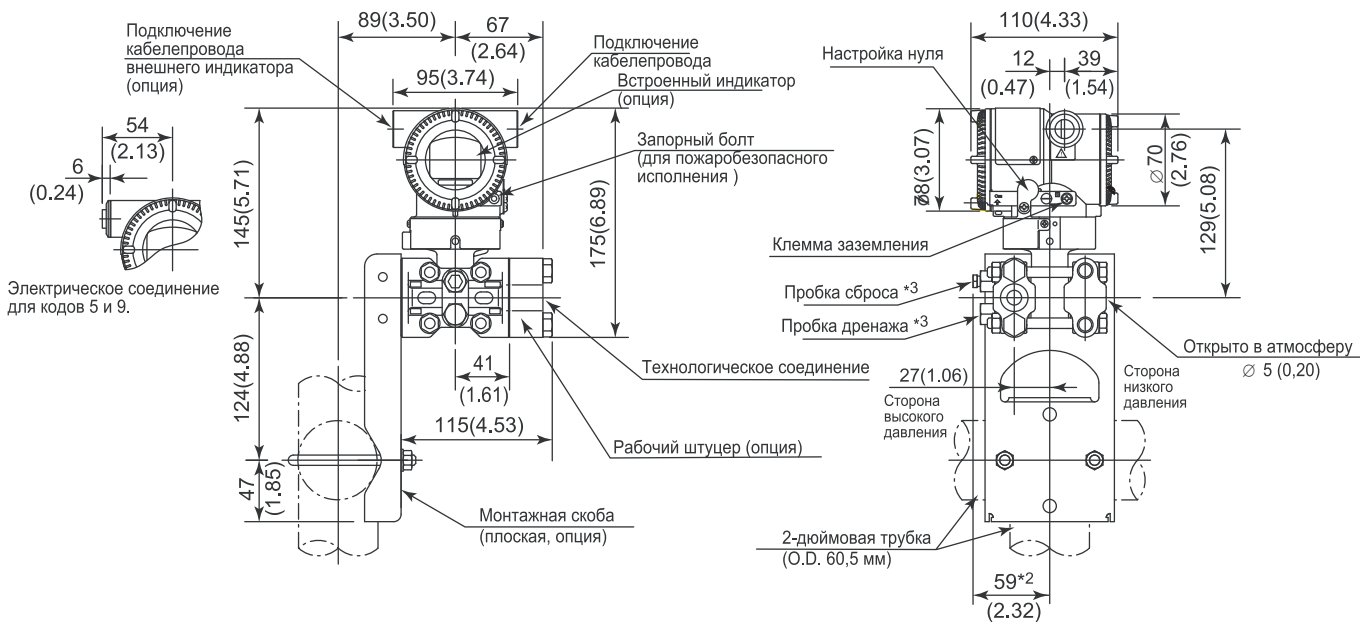
● Вертикальная импульсная обвязка (КОД МОНТАЖА «7») (Касательно кода 3 см. примечания ниже)

Код материала смачиваемых деталей S



● Горизонтальная импульсная обвязка (КОД МОНТАЖА «9») (Касательно кода «8» см. примечания ниже)

Код материала смачиваемых деталей S



*1: Если выбран код монтажа «3» или «8», то расположение сторон высокого и низкого давления противоположно показанному на рисунке (т.е. сторона высокого давления находится справа).

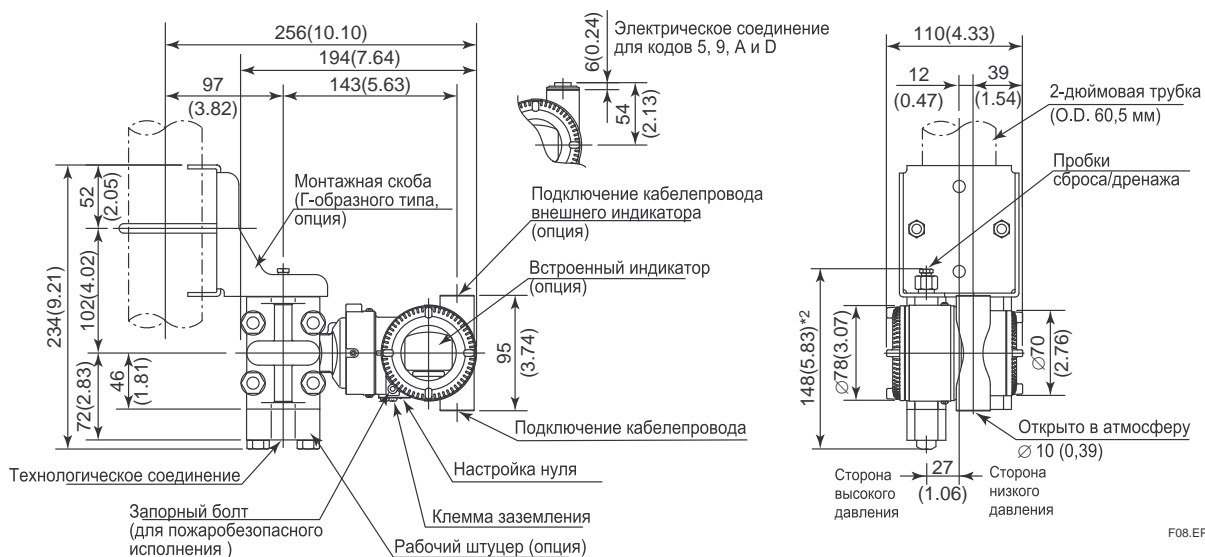
*2: Если выбран код опции K1, K2, K5 или K6, добавьте 15 мм (0,59 дюймов) к значению, показанному на рисунке.

*3: При выборе кода опции GS не используется.

● Вертикальная импульсная обвязка (КОД МОНТАЖА «7») (Касательно кода 3 см. примечания ниже)

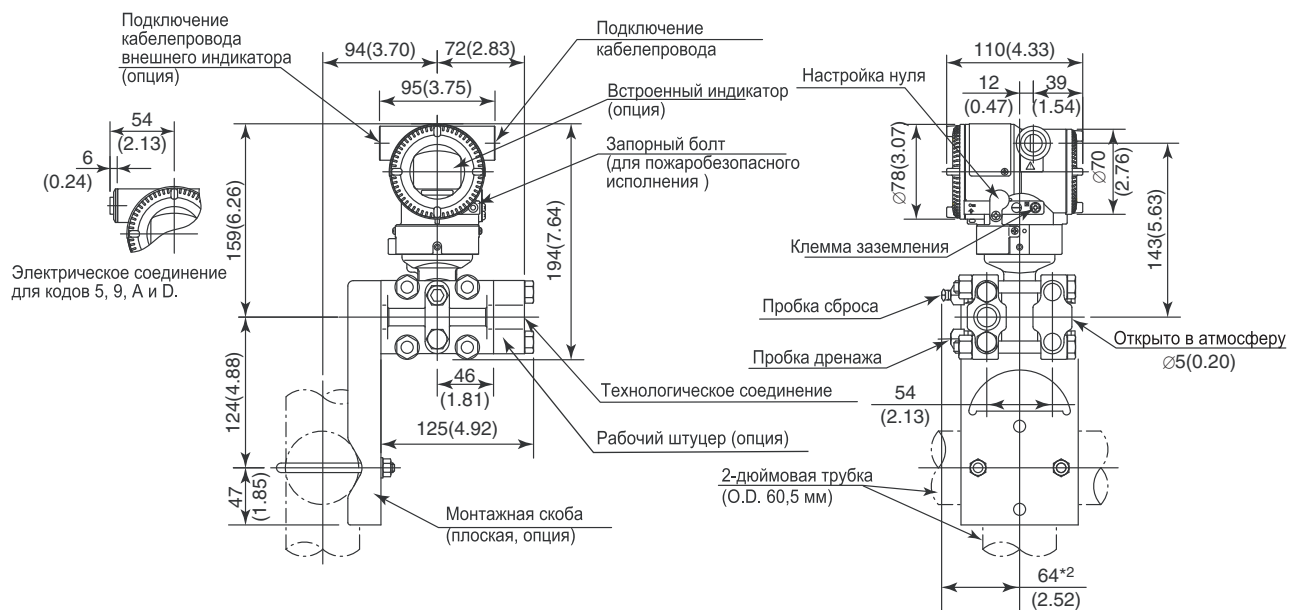
Код материала смачиваемых деталей Н, М, Т, А, D, В

Единицы измерения: мм
(значения в дюймах являются приблизит.)



● Горизонтальная импульсная обвязка (КОД МОНТАЖА «9») (Касательно кода «8» см. примечания ниже)

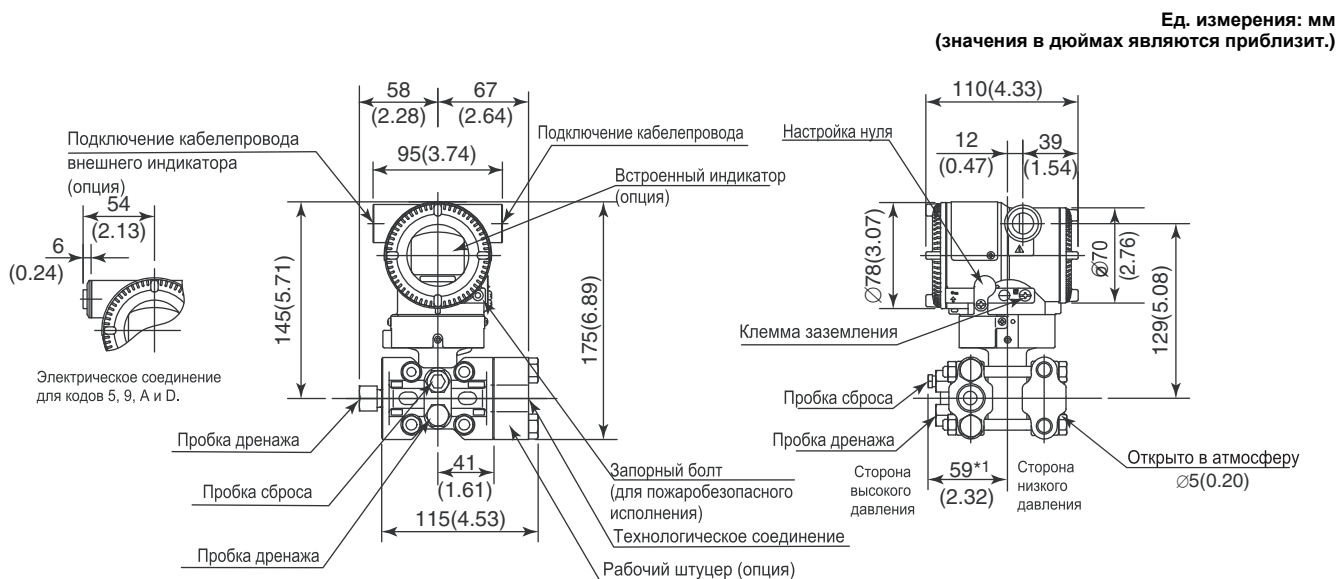
Код материала смачиваемых деталей Н, М, Т, А, D, В



*1: Если выбран код монтажа «3» или «8», то расположение сторон высокого и низкого давления противоположно показанному на рисунке (т.е. сторона высокого давления находится справа).

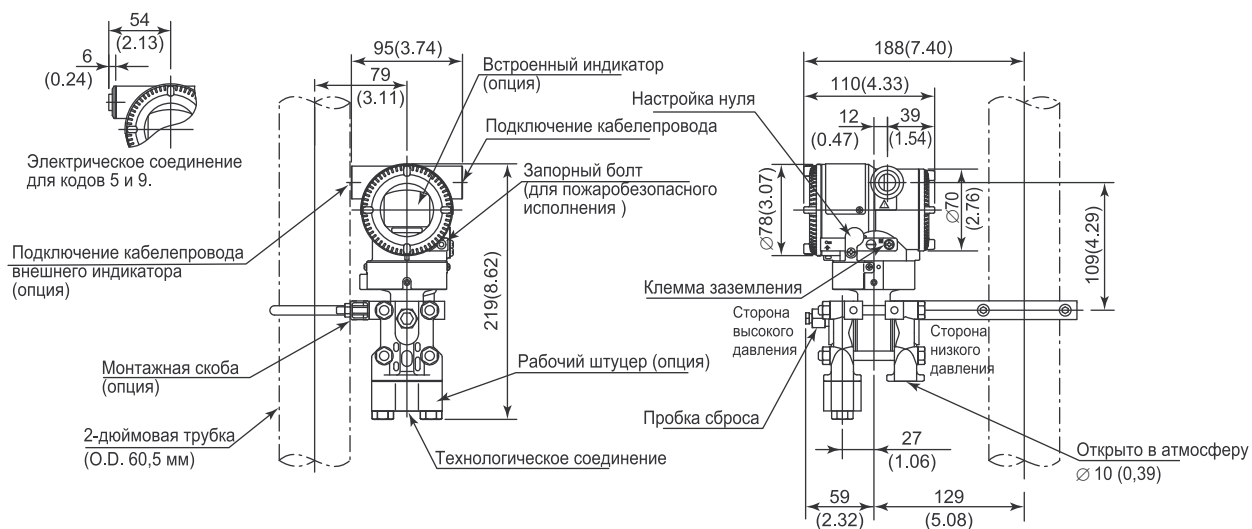
*2: Если выбран код опции K1, K2, K5 или K6, добавьте 15 мм (0,59 дюймов) к значению, показанному на рисунке.

● Универсальный фланец (КОД МОНТАЖА «У»)



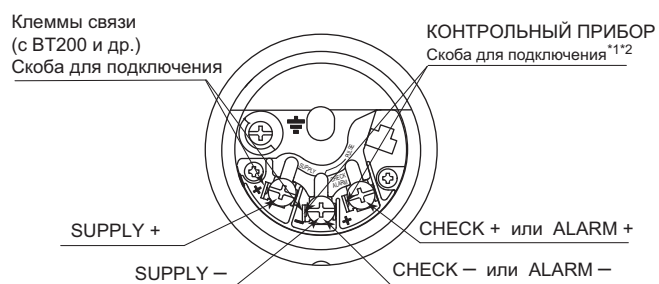
*1: Если выбран код опции K1, K2, K5 или K6, добавьте 15 мм (0,59 дюймов) к значению, показанному на рисунке.

● Нижнее технологическое соединение (КОД МОНТАЖА «В»)



F07E.EPS

● Схема расположения клемм



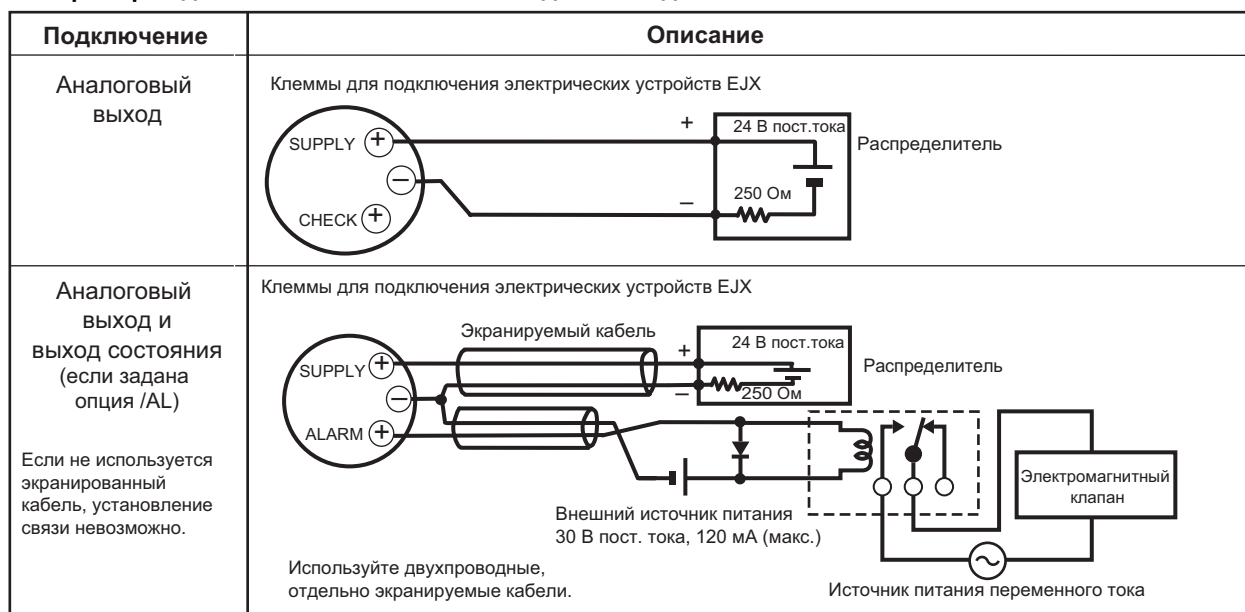
● Назначения клемм

SUPPLY ±	Клеммы для подключения питания и выходного сигнала 4–20 мА
CHECK ± или ALARM ±	Клеммы ^{*1} ^{*2} для подключения внешнего индикатора (или амперметра) или Клеммы ^{*2} для подключения контактного выхода состояния (если задана опция /AL)
⏏	Клемма заземления

*1 Внутреннее сопротивление внешнего индикатора или измерительного прибора не должно быть более 10 Ом. Если задана опция /AL, упомянутые приборы подключать нельзя.

*2: Не используется для связи Fieldbus.

● Пример подключения аналогового выхода и выхода состояния



<Информация для размещения заказа> "◇"

Укажите при заказе прибора:

1. Модель, суффикс-коды и коды опций.
2. Диапазон и единицы калибровки
 - 1) Диапазон калибровки может быть задан с точностью до 5 знаков (без учета точки в десятичной дроби) для нижнего и верхнего значения диапазона в пределах от -32000 до 32000. При назначении обратного диапазона задайте значение нижнего предела диапазона (LRV) большим, чем значение верхнего предела диапазона (URV).
 - 2) Может быть выбрана только одна единица измерения из таблицы «Установки при отгрузке».
3. Шкала на индикаторе и единицы измерения (только для датчика со встроенным индикатором)

Укажите 0–100% для шкалы в % или «Шкалу и единицы измерения» для задания шкалы в технических единицах. Шкала может быть задана с точностью до 5 знаков (не учитывая точку в десятичной дроби) для нижнего и верхнего значения шкалы в диапазоне -32000 до 32000. Единица отображения состоит из 6 знаков, поэтому если длина заданной единицы измерения, включая '/', превысит 6 знаков, на устройстве отображения будут показаны только первые 6 знаков.
4. Номер тега (позиции) (если требуется)

Для типа связи BRAIN не более 16 символов. Заданные символы будут записаны в память усилителя и выгравированы на шильдике. Для типа связи HART задайте тег для программного обеспечения (не более 8 символов), который должен быть записан в память усилителя и номер тега (не более 16 символов), которые отдельно следует выгравировать на шильдике.
5. Другие заводские установки конфигурации (если требуется).

При задании кодов опций **СА** и **СВ** на заводе производятся дополнительные установки. Ниже приведены конфигурируемые элементы и установочные диапазоны.

[/СА: для связи HART]

 - 1) Описатель (не более 16 символов)
 - 2) Сообщение (не более 30 символов)
 - 3) Программное демпфирование в секундах (от 0 до 100)

[/СВ: для связи BRAIN]

 - 1) Программное демпфирование в секундах (от 0 до 100)

<Установки при отгрузке> "◇"

Номер тега	В соответствии с заказом
Программное демпфирование *1	"2 сек" или в соответствии с заказом
Нижнее значение диапазона калибровки	В соответствии с заказом
Верхнее значение диапазона калибровки	В соответствии с заказом
Единицы измерения диапазона калибровки	Один из следующих вариантов: мм вод. ст., мм вод. ст. (68 °F), ммАq ² , mmWG ² , мм рт. ст., Па, ГПа ² , кПа, МПа, мбар, бар, гс/см ² , кгс/см ² , дюймы вод. ст., дюймы вод. ст. (68 °F), дюймы рт. ст., футы вод. ст., футы вод. ст. (68 °F) или фунты на кв. дюйм (psi). (необходимо выбрать только одну единицу)
Установка отображения	Назначенное в соответствии с заказом значение (% , или значение, масштабируемое пользователем).

*1: Для задания этих элементов на заводе следует выбрать код опции **СА** или **СВ**.

*2: Не доступно для протокола типа HART.

<Таблица соответствия материалов>

ASTM	JIS
316	SUS316
F316	SUSF316
316L	SUS316L
F316L	SUSF316L
304	SUS304
F304	SUSF304
660	SUH660
B7	SNB7
CF-8M	SCS14A